



Общение в благоприятной обстановке – любимое занятие детей школьного возраста. Данное место для встреч позволяет группам детей провести перерыв между уроками в окружении сверстников, общаясь и играя на разных модулях. Скамейки с или без навеса и спинки позволяют принимать разные сидячие положения, а также подходят для пользователей всех возрастов и возможностей.

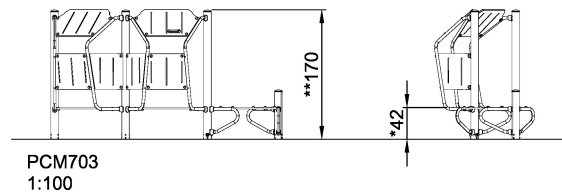
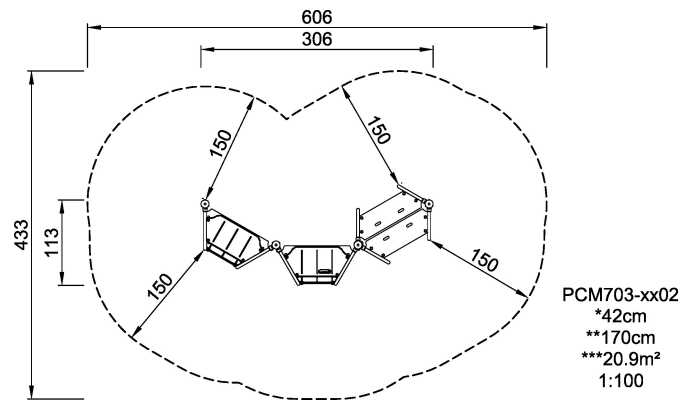
Группа	Классическая игра
Категория	Места для встреч
Оптимальный возраст потребителя	4 - 15
Макс. высота падения (см)	42
Высота (см)	170
Область безопасности	20.9 m2



**SUR-
FACE**

ASTM





* = Наивысшая игровая поверхность .
** = Общая высота продукта.

Вес самой тяжелой детали	kg.	Установка (рабочая сила)	Ответственное лицо
Требования	NaN м3	Установка (время)	Час__
Ряд основополагающих	NaN	Выемка грунта	NaN м3