



Приглашение на общение в благоприятной и разнообразной обстановке позволяет пользователям разных возрастов взаимодействовать между собой, а масштабность данного места для встреч создаёт пространство для большого количества людей наслаждаться отдыхом одновременно. Общение в разносторонней обстановке, позволяющей принять любую позицию тела, а также сочетание прочных и качающихся элементов делают Двойное место для встреч с подвижными гамаками главным объектом привлечения детей школьного возраста. Разнообразие сидячих мест на перилах, на сиденьях и, конечно же, на плавно покачивающихся гамаках, которые, по вашему желанию, могут располагаться на любом расстоянии, доступны для пользователей любого возраста и способностей. Структура данного продукта позволяет любому желающему или целой группе желающих, наслаждаться гамаками, встречаться и общаться.

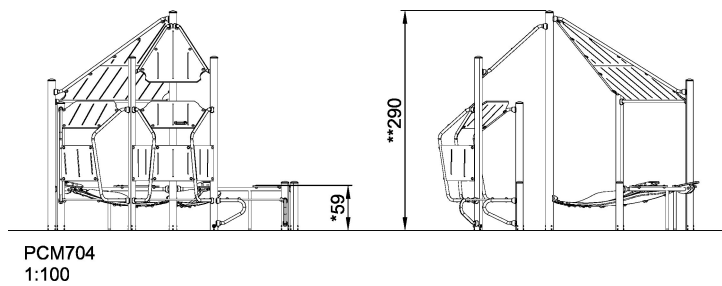
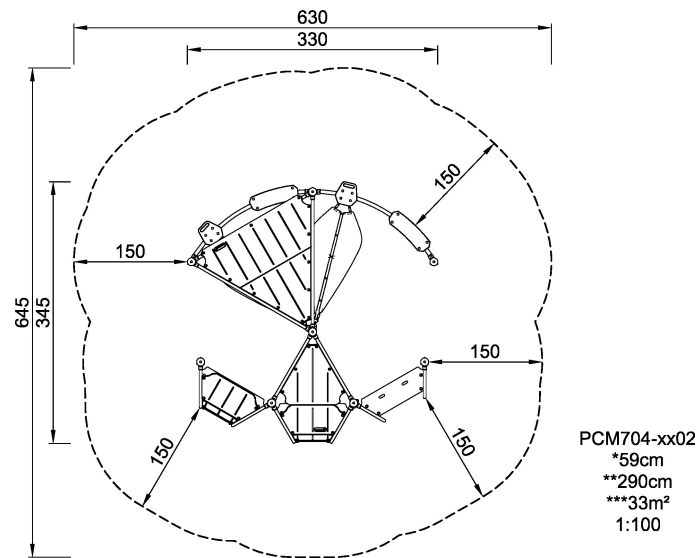
Группа	Классическая игра
Категория	Места для встреч
Оптимальный возраст потребителя	4 - 15
Макс. высота падения (см)	59
Высота (см)	290
Область безопасности	33 m ²



SURFACE

ASTM





* = Наивысшая игровая поверхность .
** = Общая высота продукта.

Вес самой тяжелой детали	kg.	Установка (рабочая сила)	Ответственное лицо
Требования	NaN м3	Установка (время)	Час__
Ряд основополагающих	NaN	Выемка грунта	NaN м3